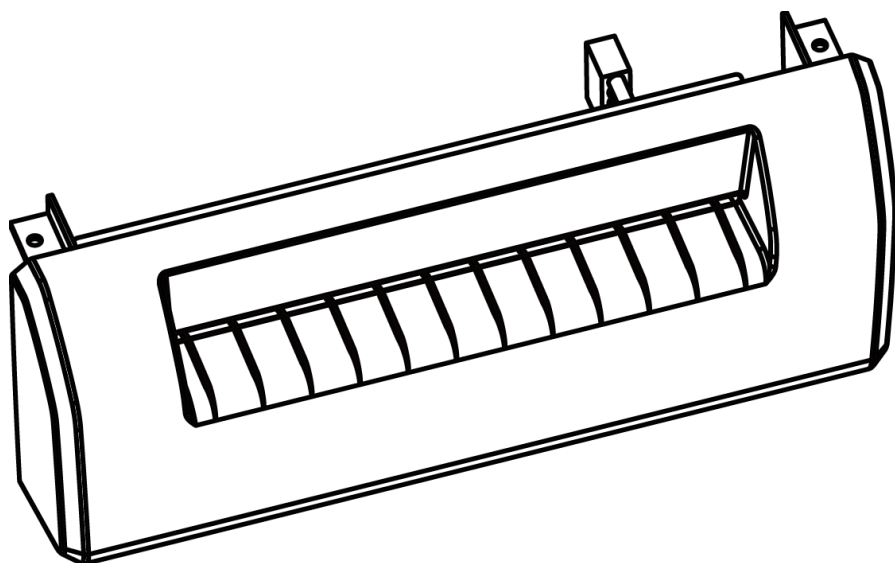


АТОЛ

Принтер этикеток

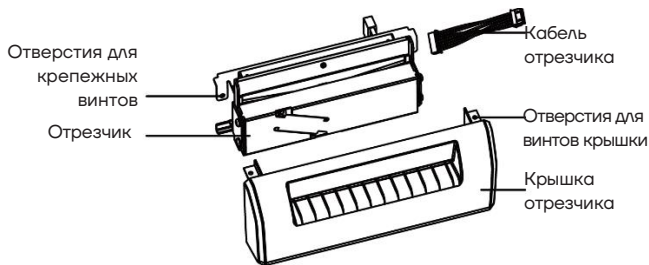
АТОЛ ТТ43

АТОЛ ТТ44



**Инструкция по установке
отрезчика гильотинного типа**

Комплект поставки



Отрезчик гильотинного типа

Винты

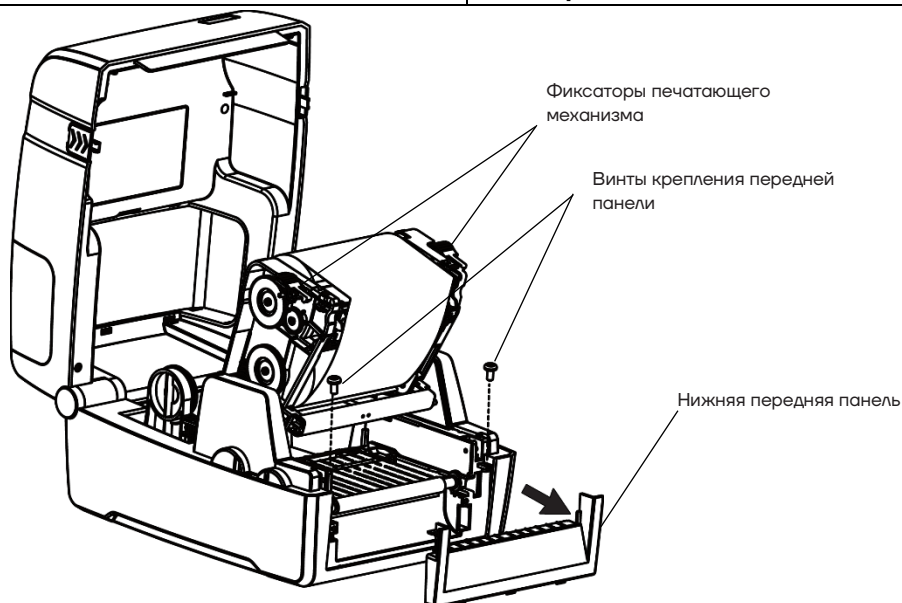
Инструкция

Подготовка к установке

Перед началом установки отрезчика нужно выполнить следующее:

- 1 Выключить питание принтера, отключить кабель питания от сети.
- 2 Открыть крышку, нажать на боковые фиксаторы по обеим сторонам печатающей головки — модуль головки автоматически приподнимется.
- 3 Открутить два винта и снять нижнюю переднюю панель, сдвинув её на себя, как показано на рисунке ниже.

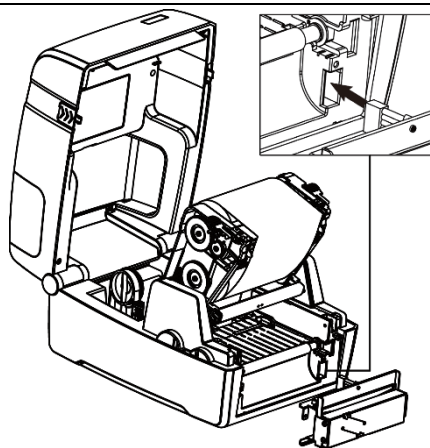
Винты крепления необходимо сохранить для установки крышки отрезчика!



- Максимальная ширина отрезаемого материала не более 112 мм.
- Рекомендуемая минимальная ширина отрезаемого материала не менее 30 мм.

Установка отрезчика гильотинного типа

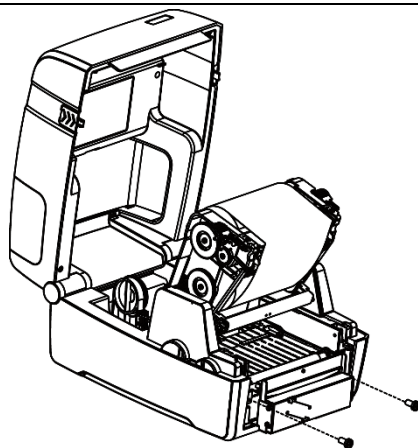
1 Продеть кабель отрезчика гильотинного типа в проем в правой нижней части принтера.



2 Совместить отрезчик с передней частью корпуса так, чтобы отверстия для винтов совпадали, вкрутить винты.



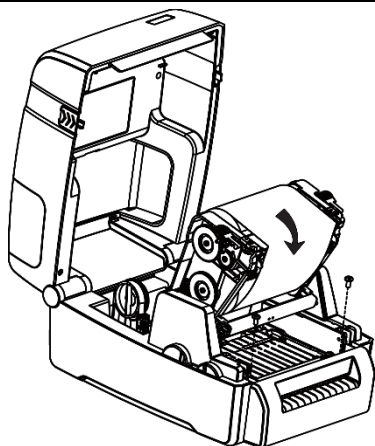
Необходимо использовать винты из комплекта поставки отрезчика гильотинного типа.



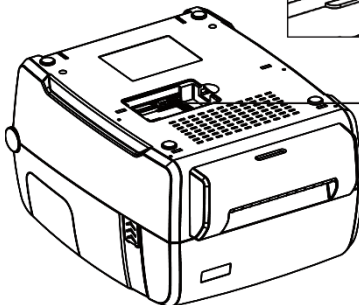
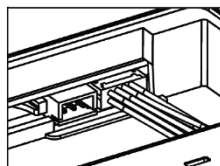
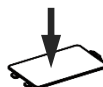
3 Совместить крышку отрезчика с внешней частью отрезчика, вкрутить винты. Опустить печатающий механизм, закрыть крышку принтера.



Необходимо использовать винты крепления передней нижней панели принтера (см. п. 3 раздела «Подготовка к установке»).



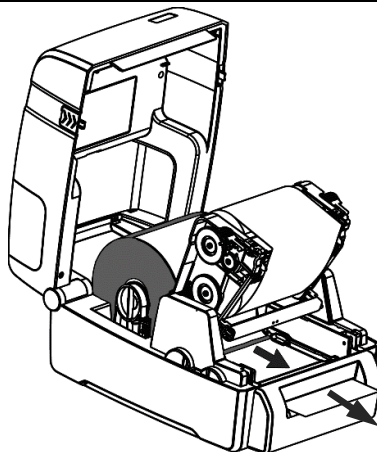
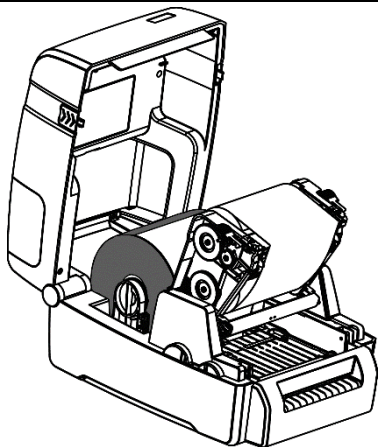
4 Перевернуть принтер, отделить крышку от отсека на дне корпуса. Подключить кабель отрезчика в правый разъем принтера этикеток, закрыть отсек крышкой, учитывая положение фиксаторов крышки и отверстий для фиксаторов на дне принтера.



Загрузка расходных материалов. Завершение установки

5 Перевернуть принтер, открыть крышку. Затем приподнять печатающий механизм, нажав на боковые фиксаторы с обеих сторон. Установить рулон с расходным материалом (этикетками или бумагой).

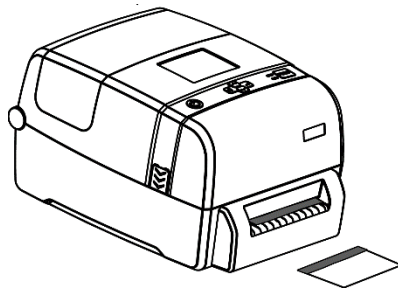
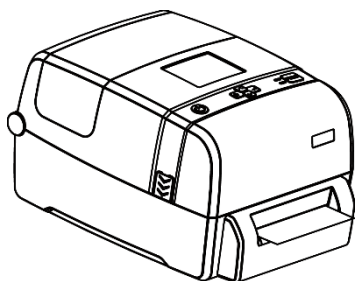
6 Протянуть бумагу под печатающим механизмом через направляющие, которые нужно отрегулировать в соответствии с шириной устанавливаемого расходного материала. Затем проложить материал в отверстие под гильотинным ножом отрезчика.




7 Опустить печатающий механизм, закрыть крышку и включить питание принтера.

8 Внимание! Для завершения установки отрезчика необходимо выполнить активацию функции ножа отрезчика с помощью драйвера или утилиты принтера!

9 Выключить и снова включить принтер, нажать на кнопку **FEED**, при этом принтер должен выполнить: один тестовый отрез по зазору между этикетками (для этикеток), или один тестовый отрез бумаги.



-  • После установки отрезчика необходимо включить режим работы ножа отрезчика через настройки драйвера или утилиту принтера.
- Резка самоклеящихся материалов может повредить нож или сократить срок его службы. Для увеличения срока службы ножа рекомендуется избегать частого разрезания расходных материалов с клейкой поверхностью!